

1) Type vegg for innmontering

Det forutsettes at vegg har minst samme kvalitet som dørkonstruksjonen med hensyn til innbruddsmotstand.

Typiske veggkonstruksjoner vil være:

- a) Betongvegger, minimum tykkelse 150mm
- b) Lettbetongvegger (densitet 650 +/- 200kg/m³), minimum tykkelse 150mm

Utsparingsmål i vegg: $Bredde = Karm\text{mål} + 30\text{mm}$, $Høyde} = Karm\text{mål} + 15\text{mm}$

**Lysmål i karm: $Bredde = Karm\text{mål} - 166\text{mm}$, $Høyde} = Karm\text{mål} - 103\text{mm}$
(20mm terskel)**

2) Installering og sikring av festepunkter

a) Antall festepunkter

På vertikale karmstaver er det 3stk doble festepunkter, plassert i samme høyde som hengsler.

På toppstav er det for enfløyede dører ett dobbelt festepunkt på midten. For tofløyede dører er det minimum to doble festepunkter, plassert 600mm fra hjørne. For karmbredder over 2090mm plasseres ett ekstra festepunkt på midten. Festepunkter i terskel skal være i samsvar med festepunkter i toppstav.

Det skal alltid være et festepunkt med maksimum avstand 150mm fra skåte. Alle festepunkter skal benyttes!

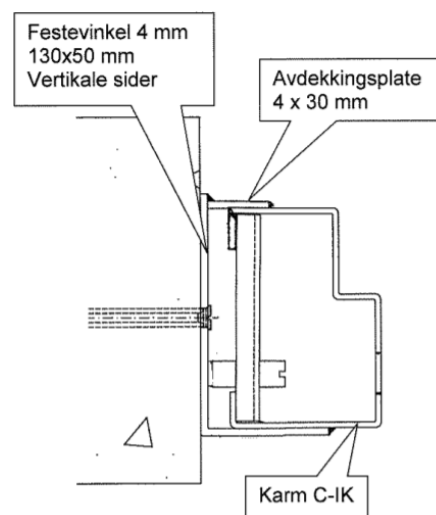
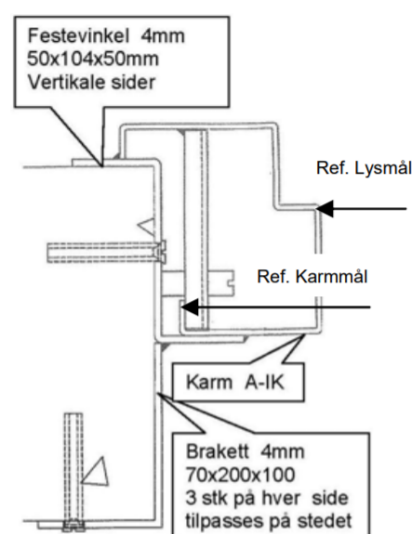
b) Installering

Vertikale festevinkler monteres i vegg og boltes fast med karmanker, minimum 10/112mm. Alle festehull benyttes. Påse at festevinkler er i lodd, da karm legges an mot disse.

Karm med dørblad settes inn i åpning, dørblad åpnes 90° og understøttes slik at karm blir liggende an mot festevinkler. Sjekk at terskel er i vater, eventuelt juster. Karm justeres og midtstilles i veggåpning ved hjelp av justeringshylser. Hengslestav loddes opp og «nestsveises» i bakkant til festevinkel i bunn og topp. Andre karmstav loddes opp og «nestsveises» i bakkant i bunn og topp. Dørblad lukkes og funksjonstestes.

Dersom det er behov for justering gjøres dette på karmens sluttstykkestav ved å løsne øvre eller nedre sveisepunkt for så å feste på nytt.

c) Isolering – dytt – fuging



PYROTEC

Karm leveres ferdig isolert.

Ved karmtype **A-IK** sveises karm til festevinkel i fremkant og bakkant med sveis ca. 20mm med c/c maks 200mm.

Ved karmtype **C-IK** sveises karm i bakkant til festevinkel med sveis ca. 20mm maks c/c 200mm.

Det dyttes med Rockwool i spalte mellom karm og vegg, og fuges med brannsilikon. Fuge avdekkes med 4mm stålplate som tilpasses på stedet og sveises til karm og festevinkel med sveis ca. 20mm med maks c/c 200mm.

Toppstav festes med karmanker 8/92mm og terskel festes med betongskruer 7,5x42mm.

Braketter 70x200x100mm, 3stk på hver side, tilpasses veggtykkelse, boltes til vegg (karmanker 10x112mm) og sveises til festevinkel.

d) Toleranser

Klaring mellom karm/ terskel og dørblad, og mellom dørblader skal være 5 +/- 1mm.

Maksimum klaring mellom karm og vegg skal være 20mm.

3) Beslag

Dørene leveres med godkjente låser, skåter og dørvrider.

Sylinder kan maksimum stikke ut 2mm fra sylinderring.

Dørbladtykkelse A= 59mm

Mål for sylinder: B= 38mm, C= 21mm

