

# Monteringsveiledning

## Flatpakket tilleggskarm

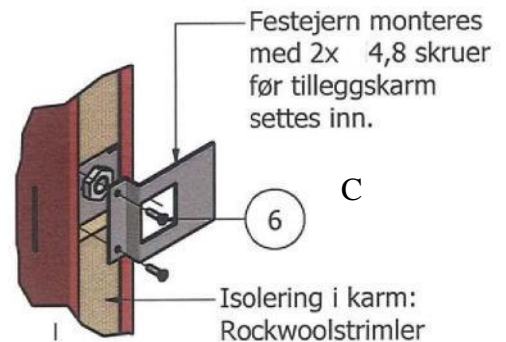
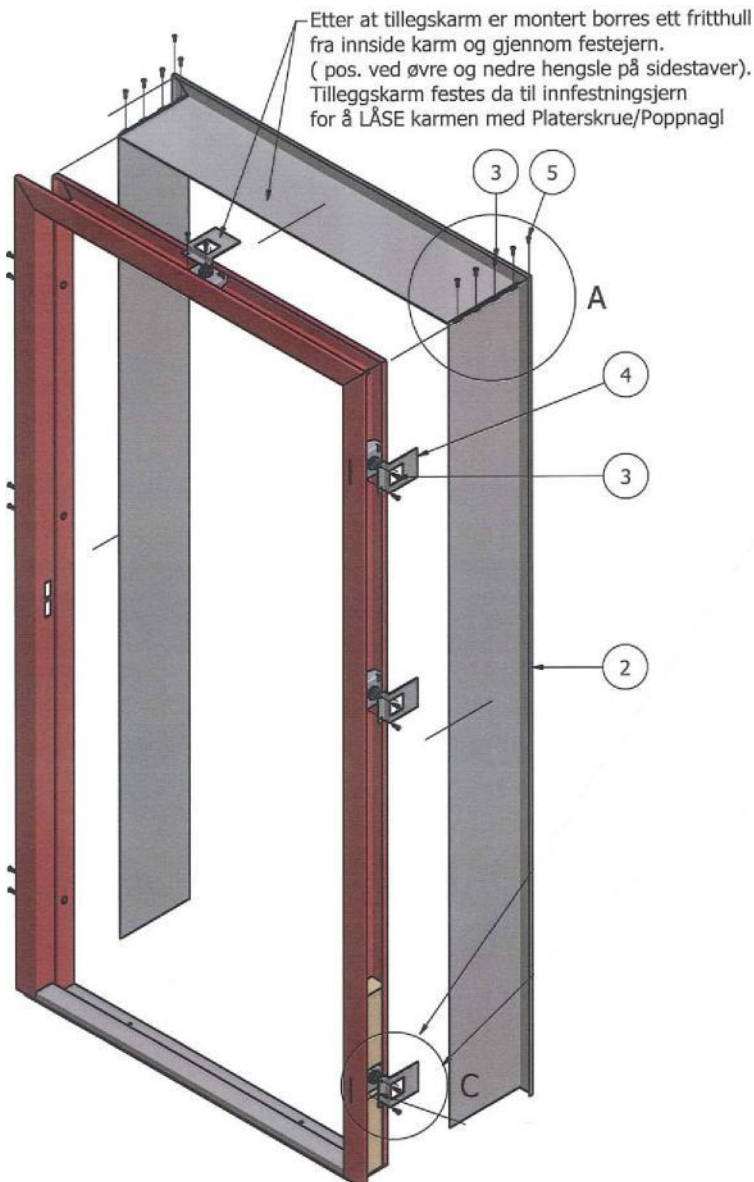
[rappbomek.com/no/pyrotec](http://rappbomek.com/no/pyrotec)

**NB Festejern må monteres til hovedkarm FØR denne settes i vegg!**

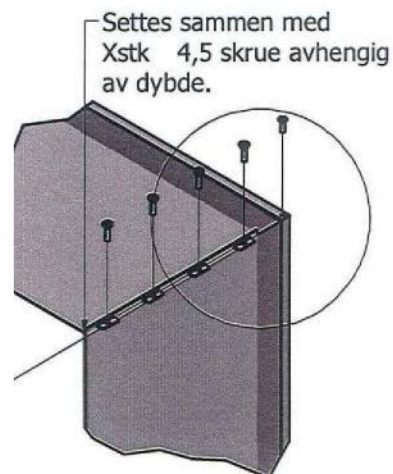
### 1- Materiell

Pos	Antall	Beskrivelse
2	3	Karmstaver
3	14	Sammenskruing av karmstaver plateskruer (senk) SE 4,8 x19mm Inntil 350mm karmdybde
4	8	Innfestingsjern for feste til hovedkarm For enfløyet benyttes 7 stk
5	10	Montasjeskruer 4,2 x 15mm til ytterhjørner og feste av tilleggskarm til innfestingsjern
6	16	Plateskruer m/flens 4,8x19mm til festejern

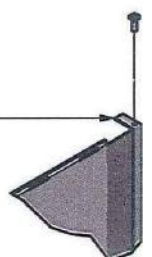
### 2- Festejern til hovedkarm



### 3- Sammenskruing karm (A)



Brettes ned før sammenstilling  
Skrues med 1stk M4 skruer



### 4- Montering tilleggskarm

Ferdig sammensatt karm dyttes inn mellom festejern og hovedkarm. Festes til festejern med montasjeskruer 4,2x5mm (pos 5) Borres opp med 3mm bor.