

Monteringsveiledning

Flatpakket tilleggskarm

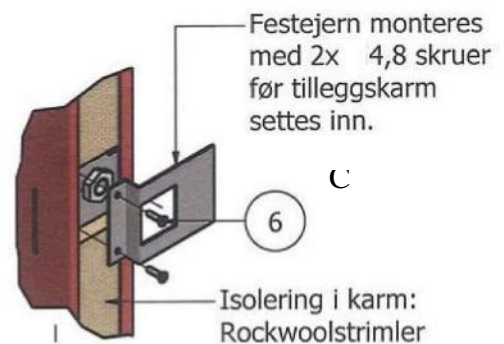
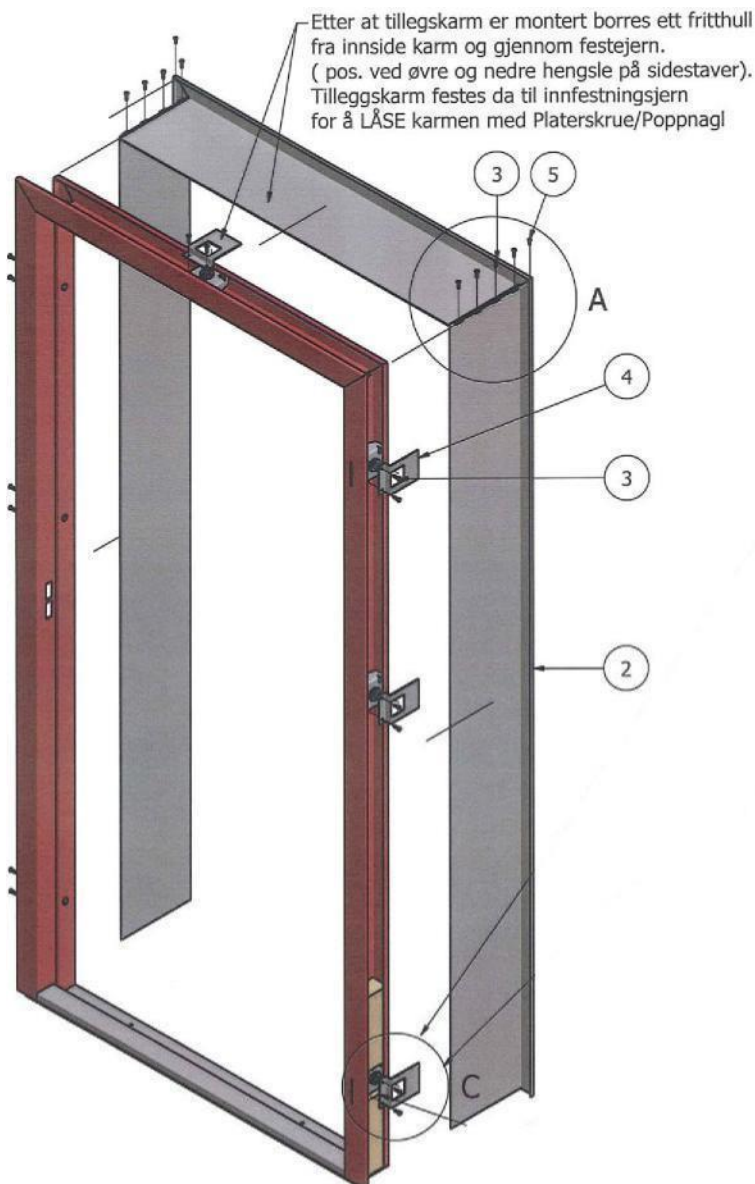
www.pyrotecdoors.no

NB Festejern må monteres til hovedkarm FØR denne settes i vegg!

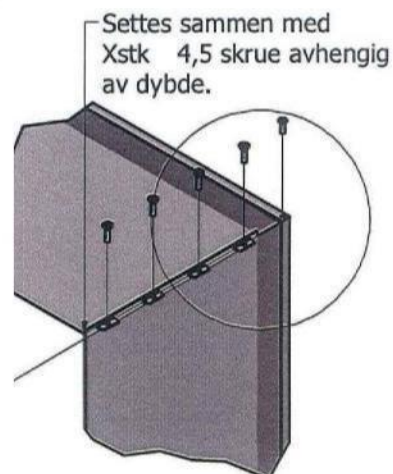
1- Materiell

Pos	Antall	Beskrivelse
2	3	Karmstaver
3	14	Sammenskruing av karmstaver plateskrue (senk) SE 4,8 x19mm Inntil 350mm karmdybde
4	8	Innfestingsjern for feste til hovedkarm For enfløyet benyttes 7 stk
5	10	Montasjeskrue 4,2 x 15mm til ytterhjørner og feste av tilleggskarm til innfestingsjern
6	16	Plateskrue m/flens 4,8x19mm til festejern

2- Festejern til hovedkarm



3- Sammenskruing karm (A)



Brettes ned før sammenstilling
Skrues med 1stk M4 skruer

4- Montering tilleggskarm

Ferdig sammensatt karm dyttes inn mellom festejern og hovedkarm. Festes til festejern med montasjeskrue 4,2x5mm (pos 5) Borres opp med 3mm bor.