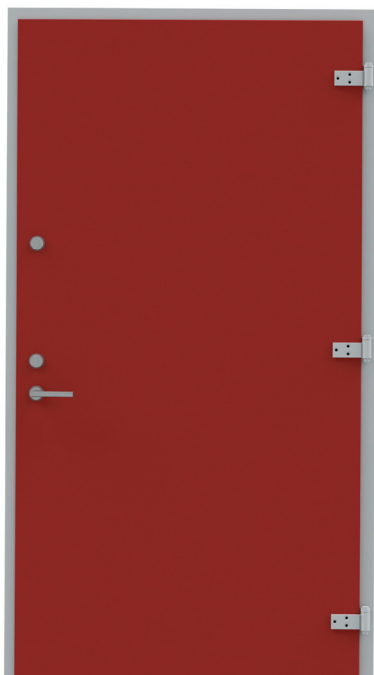
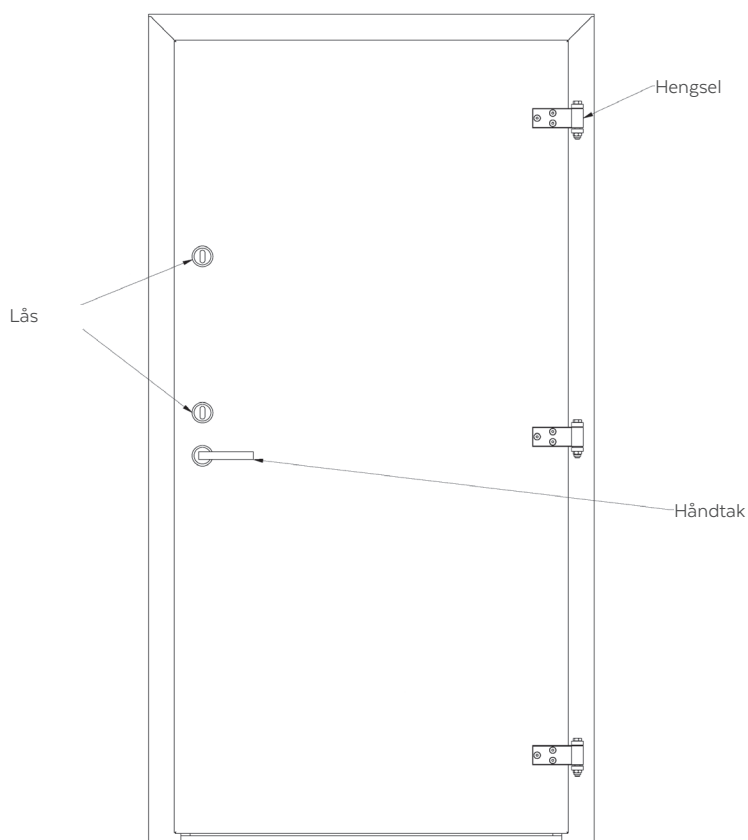


RP150-SD4

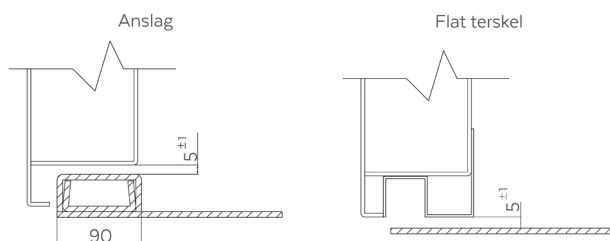


Sikkerhetsdør i stål BR RC 4 NS EN1627

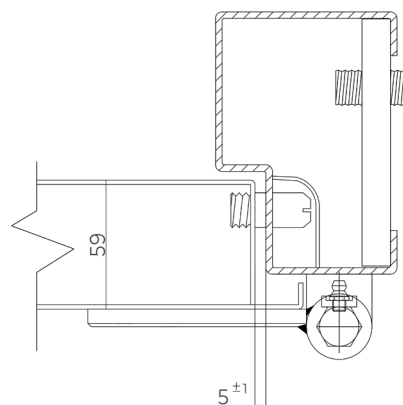
Beskrivelse	Produktet er meget robust og tilfredsstillende høye krav til brukssikkerhet. Isolert dørbladkonstruksjon med avstivninger og forsterkninger i henhold til sikkerhetsklasse. Hengsel i syrefast stål og bakkantbeslag.
Karm og terskel	Solid helsveist karm, levert med innfestningsvinkler og festebraketter for sveist montasje.
Materiale	Svart stål (innvendig bruk) Galvanisert stål (utvendig bruk) Syrefast stål (aggressivt miljø)
Overflatebehandling	Lakkert Primet og lakkert Rustfritt/syrefast Rustfritt/syrefast lakkert
Beslag	Låskasser, sluttstykker, dørlukkere, skåter, karmoverføringer etc. i henhold til sertifiseringslisens.
Dørtykkelse	59,0 mm
Platetykkelse dørblad	2,0 mm
Platetykkelse karm	2,5 - 3,0 mm
Isolasjon	50,0 mm
Vekt	ca. 100 kg/m ²
Brann	En-fløyet: A30, A60, A90, A120 To-fløyet: A30
Innbrudd	BC RC 4 NS EN1627
Skuddsikring	Konstruksjonen tilfredsstillende FB4 NS-EN 1522 Kan oppgraderes til FB6 og FB7
Lyd	Kan leveres opptil 39 dB
Fleksibilitet	Produktene kan produseres i ønskede dimensjoner og leveres med, eller tilpasset for, spesialbeslag forbundet med rømning, innbrudd, adgangskontroll etc. Det vil ligge begrensninger i henhold til de enkelte sertifikater.
Kvalitetssikring	I henhold til NS EN ISO 9001



TERSKELTYPER

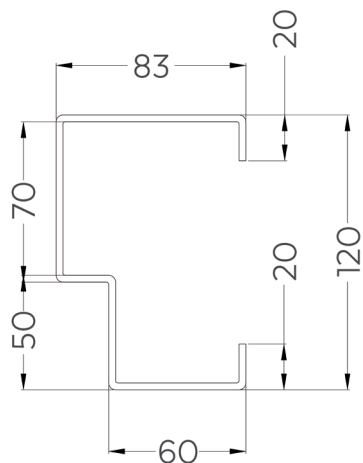


DETALJ VED HENGSEL



KARMDETALJER

C-Karm



A-Karm

